

Verpakkingsinhoud

- CPE
- PoE injector
- Stroomadapter
- Quick start guide
- Muurmontage set
- Paalmontage set

Minimale vereisten

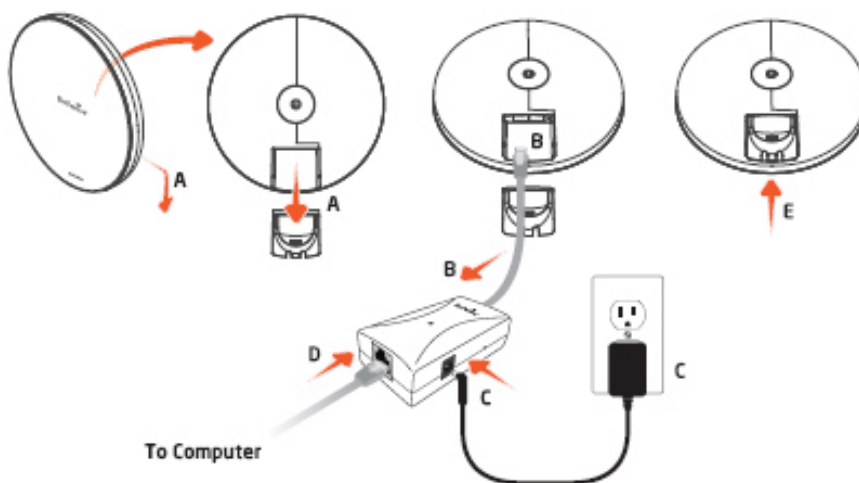
Broadband Internet Service: Kabel of DSL modem

Internet browser: Internet Explorer, Safari, Firefox, Chrome

Verbind de CPE

1. Verwijder het achterste onderpaneel.
2. Verbind één einde van de Ethernet kabel in de LAN (PoE) poort van de CPE en het andere eind in de PoE ethernet poort op de PoE injector.
3. Verbind de stroomadapter in de DC-IN poort van de CPE en plug het andere einde in een stroomvoorziening/ stopcontact.
4. Verbind het tweede eind van de Ethernetkabel in de LAN poort van de PoE injector en het andere eind van de kabel in de computer.
5. Plaats het verwijderde paneel terug op het apparaat (stap 1).

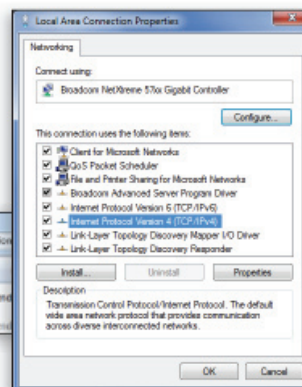
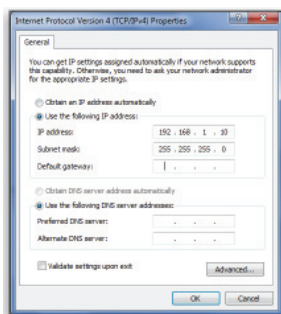
Noot: De CPE mag ALLEEN van stroom worden voorzien via de Ethernetkabel die verbonden is met de bijgeleverde PoE injector.



IP Adres configuratie

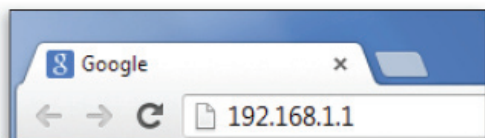
1. Wanneer de computer aan is, wees er dan zeker van dat de TCP/IP is ingeschakeld via **On** of **Enabled**.
Open **Network connections** en klik vervolgens op Local Area Connection.
Selecteer **Internet Protocol Verion 4 (TCP/IPv4)**.

2. Als uw computer zich al op een netwerk bevindt, wees er dan zeker van dat u het heeft ingesteld als Static IP op de interface. (Bijvoorbeeld: 192.168.1.10)



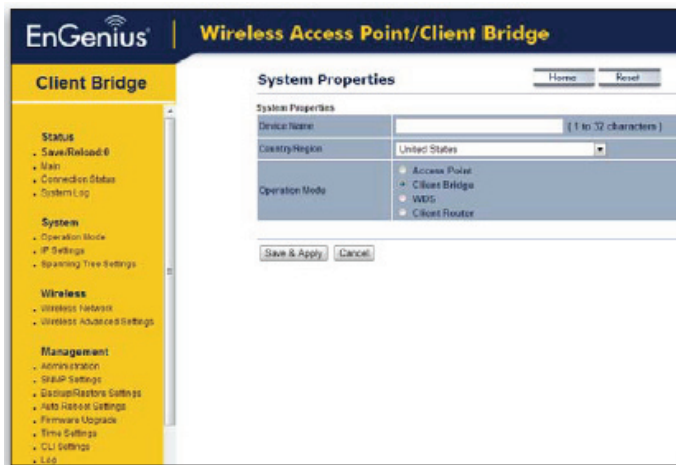
CPE setup

1. Om de CPE te configureren opent u een web browser. In de adresbalk op de web browser geeft u **192.168.1.1** in en drukt u op Enter.
2. Een loginscherm komt naar voren. Standaard is de gebruikersnaam **admin** en het wachtwoord tevens **admin**. Geef de gebruikersnaam en het wachtwoord van de CPE en klik vervolgens op **Login**.



Wisselen tussen modi

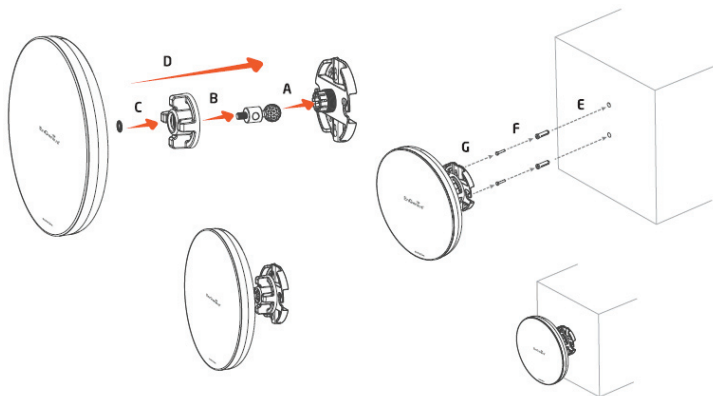
1. Het apparaat werkt in de volgende modi: Access point, client bridge, WDS en client router.
2. Klik op **Operation mode** onder **System properties**.





De CPE aan de muur monteren

1. Plug de dynamische stick eerst in de bracket.
2. Combineer de afdichtmoer en de gecombineerde kit en schroef dit goed vast.
3. Zet de nok op de dynamische stick.
4. Assembleer de montage kit met de CPE.
5. Boor gaten om de montageschroeven in the monteren.
6. Gebruik de bijgesloten schroeven om te monteren in de montageschroeven.
7. Laat een kleine ruimte over met de schroeven uit de muur om het apparaat er aan op te kunnen hangen.



De CPE aan een paal monteren

1. Plug de dynamische stick eerst in de bracket.
2. Combineer de afdichtmoer en de gecombineerde kit en schroef dit goed vast.
3. Zet de nok op de dynamische stick.
4. Assembleer de montage kit met de CPE.
5. Steek het open einde van de paalstrap door de daarvoor bestemde gaten in de bracket.
6. Vergrendel en draai de poolstrap vast om de paal.

